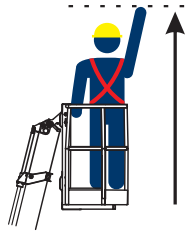
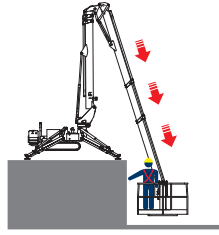


DT22 SPYDER

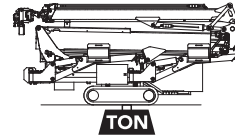




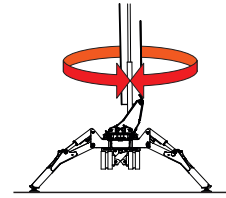
22,00 m



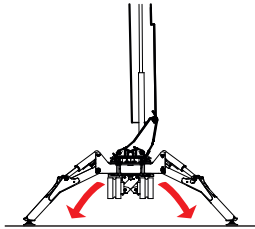
- 3,00 m



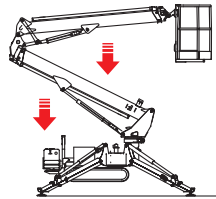
2,80 T



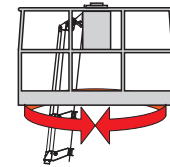
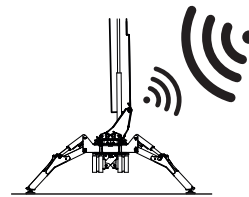
720°



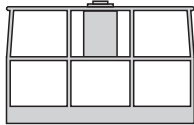
AUTO



AUTO



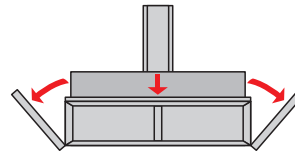
90° + 90°



230 KG



260 KG



200 KG

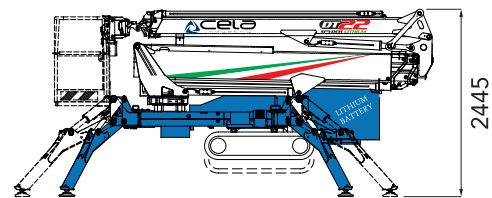
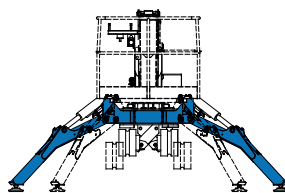
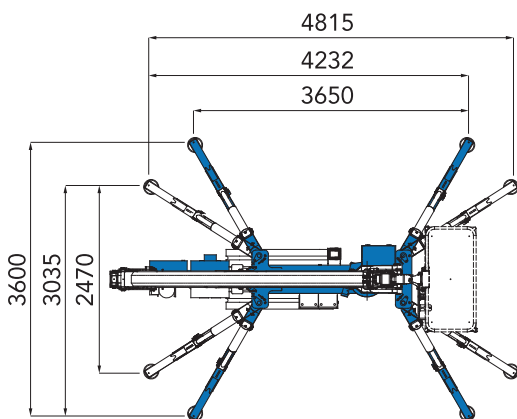
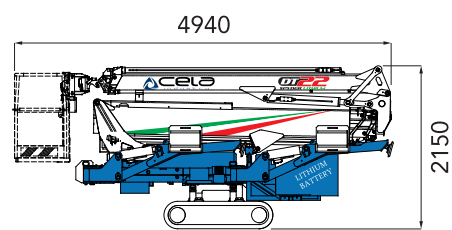
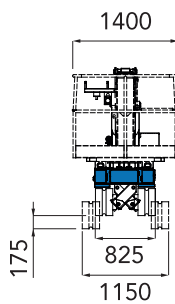
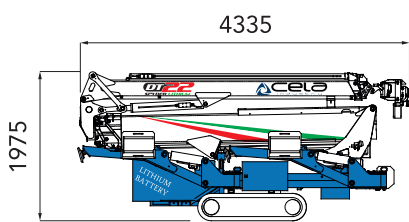
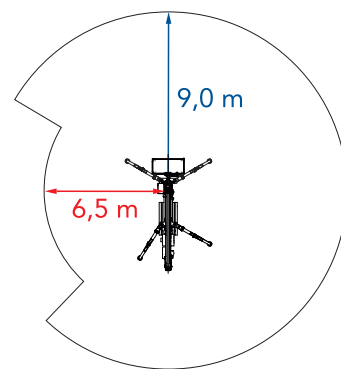
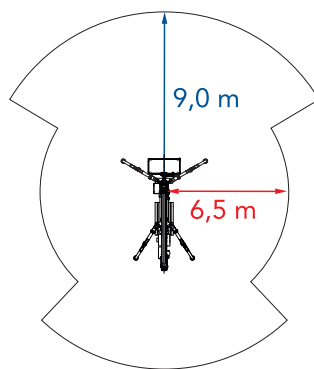
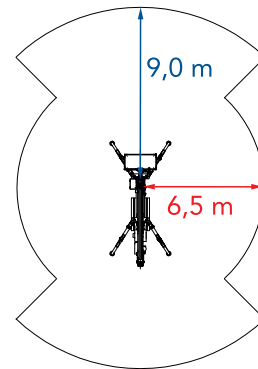
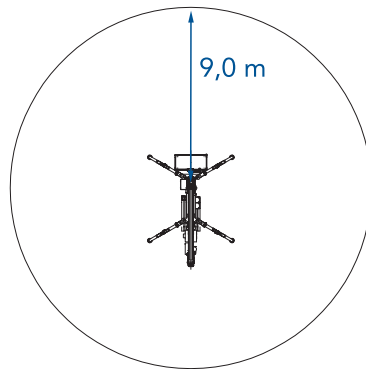
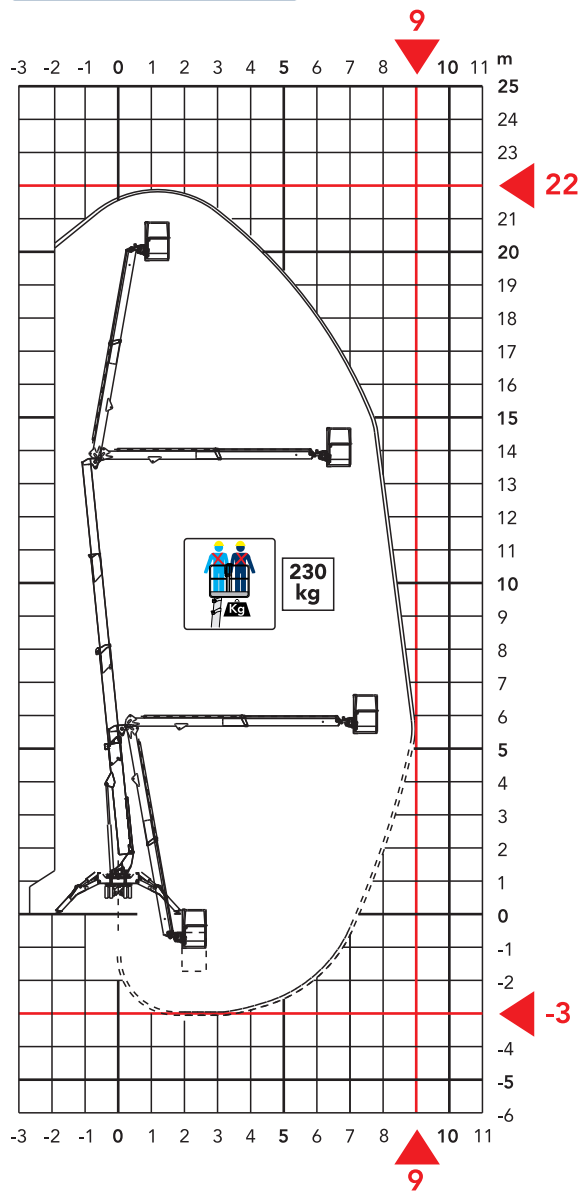


ELECTRONIC
+ RADIO



LITHIUM VERSION
Available







Passiamo sopra ogni cosa
We fly all over

14,0 m ↑

9,0 m →

Sbarco in quota autorizzato
Authorized height landing

Tutto in uno
All in one

0,7 m

1,4 m

1,8 m

Come un ascensore
Like an elevator

14,0 m