

# NOVITÀ

DISPONIBILE A PARTIRE  
DAL 2024

## DT60

# NEWS

AVAILABLE STARTING  
FROM 2024

## DT197

### DOTAZIONE STANDARD

Barre paraciclisti

Cesto - Alluminio 2400x900x1100 mm, portata max 400 kg

Comando avvio/arresto motore dal cesto

Comando dal cesto per segnalatore acustico

Connessione elettrica 230V nel cesto

Contaore

Controllo anticollisione tra bracci e cabina del veicolo

Dispositivo di stabilizzazione automatica

Impianto idraulico a filtraggio differenziato con filtri ad alta efficienza

Livella multiassiale

Luci intermittenti sugli stabilizzatori

Operatività completamente elettronica

Pompa di emergenza manuale

Rotazione cesto  $\pm 90^\circ$

Rotazione torretta 1440°

Schermo CAN-bus 3.5" in cabina

Sistema di controllo via CAN-bus

Stabilizzatori maggiorati (900/1150 mm) con piastre in legno

Teleassistenza remota in tempo reale (CRSS)

Traverse anteriori e posteriori estensibili idraulicamente

Valvole di blocco flangiate sui cilindri

Verniciatura - Braccio telescopico:

Blu RAL 5013 o Bianco RAL 9010

Verniciatura - Cilindri, parte aerea e pistoni:

Bianco RAL 9010

Verniciatura - Telaio: Blu RAL 5013 o Nero

### STANDARD EQUIPMENT

Cyclist protection bars

Cage - Aluminium 7'10"x3'x3'7", max load 882 lbs

Start/Stop engine from the cage

Acoustic warning from the cage

230V electric connection in the cage

Hour counter

Boom and truck cabin anti-collision device

Automatic stabilization device

Fully compensated hydraulic system with high pressure filtering system

Multi-axial level

Blinking lights on outriggers

Fully electronically operated

Emergency hand pump

Cage rotation  $\pm 90^\circ$

Turret rotation 1440°

Display CAN-bus 3.5" on the cab

CAN-bus control system

Extended stroke outriggers (3'/3'9") with wooden pads

Remote management and diagnostic software (CRSS)

Rear and front beams automatic hydraulic exit

Flanged lock valves on cylinders

Painting - Telescopic booms:

Blue RAL 5013 or White RAL 9010

Painting - Cylinders, turret and pistons:

White RAL 9010

Painting - Mainframe: Blue RAL 5013 or Black

**ACCESSORI DISPONIBILI**

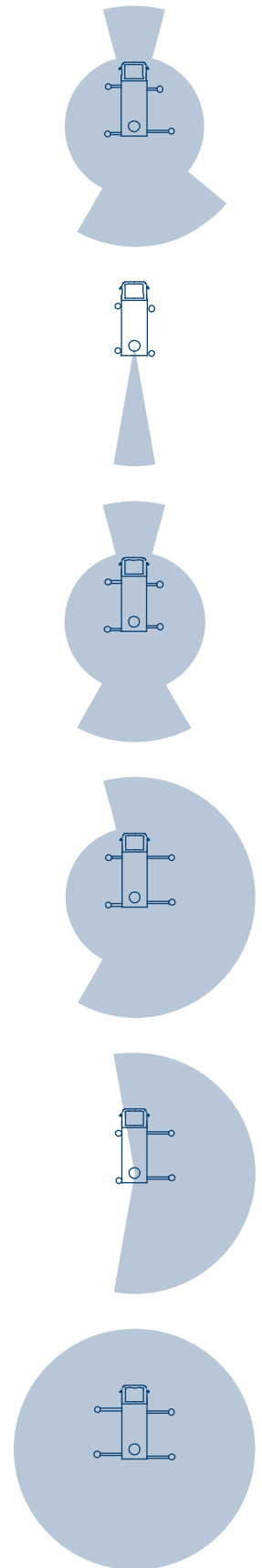
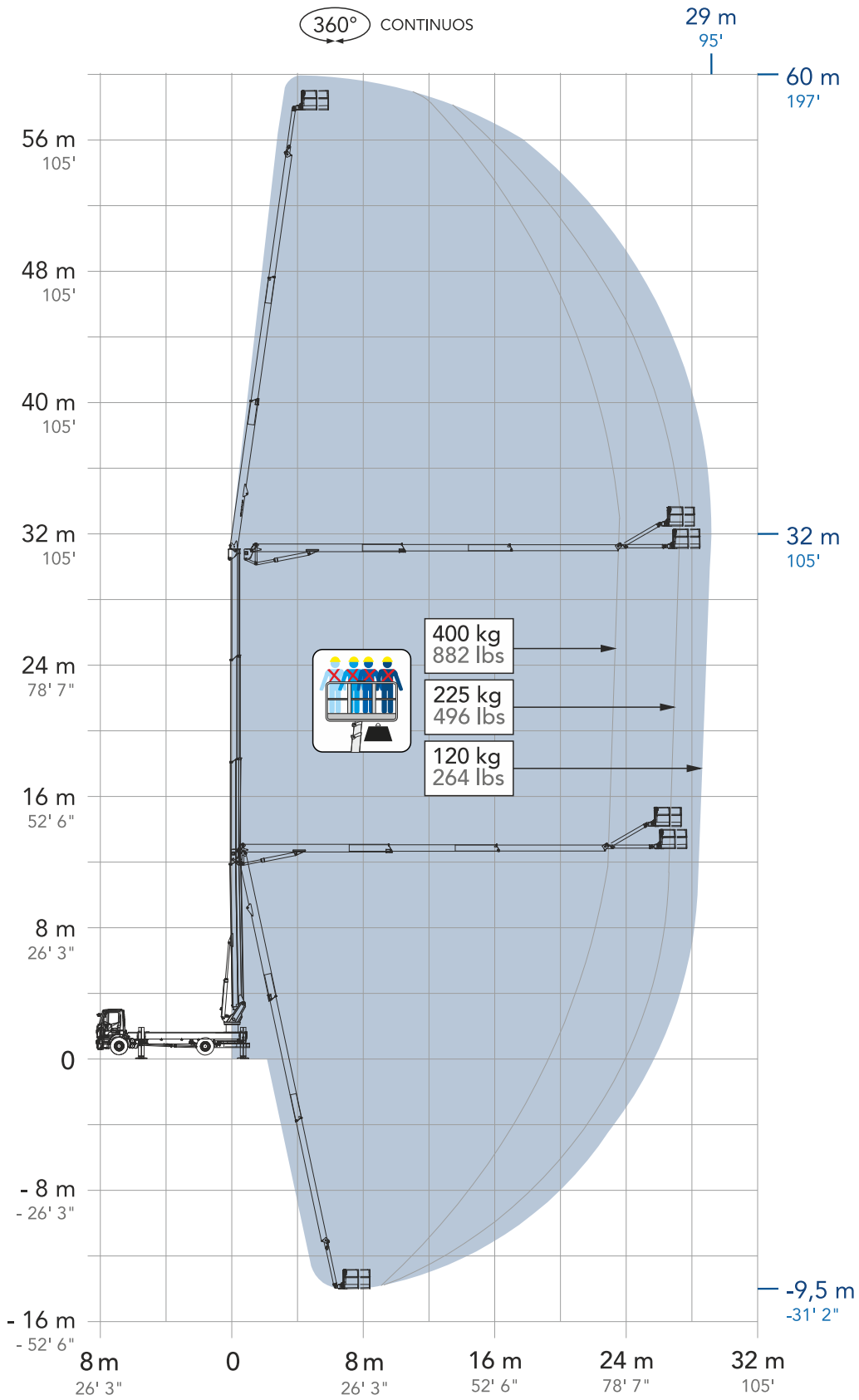
|  |
|--|
| Anemometro   |
| Argano elettrico, portata massima 400 kg   |
| Camion con guida a destra  |
| Cassetta degli attrezzi  |
| Carica batteria per autocarri  |
| Cesto - Estendibile 2400/3000x800x1100 mm, portata massima 350 kg                                    |
| Cesto - Vetroresina 800x600x1100 mm, portata massima 120 kg  |
| Cesto - Vetroresina 1200x620x1100 mm, portata massima 200 kg   |
| Cesto - Carico materiali con sponde abbattibili 1400x700x550/2430x1166x50 mm, portata massima 350 kg |
| Comandi di stabilizzazione dal cesto   |
| Connessione aria/acqua tra cesto e torretta, pressione max 100 bar                                   |
| Dispositivo di chiusura automatica   |
| Doppia postazione di stabilizzazione a terra (8 tasti)   |
| Elettropompa monofase con caricabatteria tampone   |
| Filocomando a terra da 5 m   |
| Gancio di sollevamento, portata massima 440 kg   |
| Imbracatura di sicurezza   |
| Impianto interfonico fisso terra/cesto   |
| Interruttore magnetotermico di protezione sulla linea elettrica                                      |
| Pedale uomo morto al cesto   |
| Piastre di appoggio a terra con relativo porta piastre   |
| Radiatore olio idraulico   |
| Radiocomando   |
| Radiocomando nel cesto + postazione fissa a terra  |
| Rotolampada magnetica  |
| Software per la gestione della macchina da remoto  |
| Spazzole nei bracci  |
| Spondine   |
| Verniciatura speciale - Telaio   |
| Verniciatura speciale - Parte aerea, cilindri e stabilizzatori                                       |

**STANDARD COMPLIANCE**

|   |
|---|
| ANSI 92.20  |
| UNI EN 280  |
| CSA B354.6  |
| CE  |
| Crane certification (EN 12999 standard certified) |

**OPTIONS & ACCESSORIES**

|  |
|--|
| Anemometer   |
| Electric winch, max load 882 lbs   |
| Right hand drive truck   |
| Tool box   |
| Truck battery charger  |
| Cage - Extendable 7'11"/9'10"x2'7"x3'7", max load 771 lbs  |
| Cage - Fiberglass 2'7"x2'x3'7", max load 264 lbs   |
| Cage - Fiberglass 3'11"x2'x3'7", max load 441 lbs  |
| Cage - Material handling with collapsible sides 4'7"x2'4"x1'10"/7'12"x3'10"x1'8", max load 771 lbs |
| Stabilization from the cage  |
| Air/Water connection between cage and turret, max pressure 100 bar                                 |
| One-click auto-closing function  |
| Double stabilization station on the ground (8 keys)  |
| Mono-phase electro pump with its buffer battery charger  |
| 16' length wired controller, control at ground   |
| Hoist Hook, max load 970 lbs   |
| Safety harness   |
| Fixed intercom ground/cage   |
| Circuit breaker in the cage  |
| Dead man pedal in the cage   |
| Outtrigger pads along with corresponding pad holder  |
| Hydraulic oil radiator   |
| All function radio control   |
| Radio control on the cage + fixed control station at ground  |
| Magnetic xenon beacon  |
| Remote management software   |
| Anti-debris brushes on booms   |
| Aluminium side walls   |
| Special painting - Mainframe   |
| Special painting - Upper part, cylinders and outriggers  |



depending on chassis

## DIMENSIONI

|          |                                  |          |
|----------|----------------------------------|----------|
| <b>A</b> | Lunghezza cesto                  | 2400 mm  |
| <b>B</b> | Profondità cesto                 | 900 mm   |
| <b>C</b> | Altezza della macchina           | 3870 mm  |
| <b>D</b> | Lunghezza della piattaforma      | 10380 mm |
| <b>E</b> | Lunghezza totale                 | 11130 mm |
| <b>F</b> | Larghezza della macchina         | 2500 mm  |
| <b>G</b> | Estensione totale stabilizzatore | 1550 mm  |

\* le misure variano in base al telaio

## DIMENSIONS

|                           |            |
|---------------------------|------------|
| Cage length               | 7 ft 10 in |
| Cage width                | 3 ft       |
| Height                    | 12 ft 8 in |
| Platform length           | 32 ft      |
| Overall length            | 36 ft 6 in |
| Width                     | 8 ft 2 in  |
| Full stabilizer extension | 5 ft 1 in  |

\* measurements depend on chassis

## PRESTAZIONI

|                   |             |
|-------------------|-------------|
| Altezza di lavoro | 60 m        |
| Sbraccio laterale | 29 m        |
| Punto di scavalco | 32 m        |
| Lavoro negativo   | - 14 m      |
| <b>PTT minimo</b> | <b>18 T</b> |

## PERFORMANCE

|                                    |                  |
|------------------------------------|------------------|
| Working height                     | 197 ft           |
| Horizontal outreach                | 95 ft            |
| Up and over clearance              | 105 ft           |
| Negative work (below ground level) | - 46 ft          |
| <b>Minimum GVW</b>                 | <b>39683 lbs</b> |



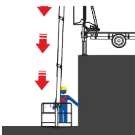
60,00 m  
197 ft



32,00 m  
105 ft



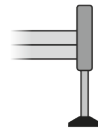
440 kg  
970 lbs



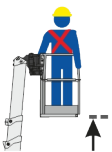
-9,50 m  
-31 ft 2 in



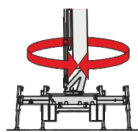
400 kg  
882 lbs



H+H



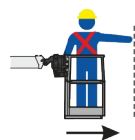
58,00 m  
190 ft 3 in



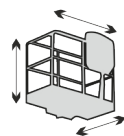
1440°



90°+90°



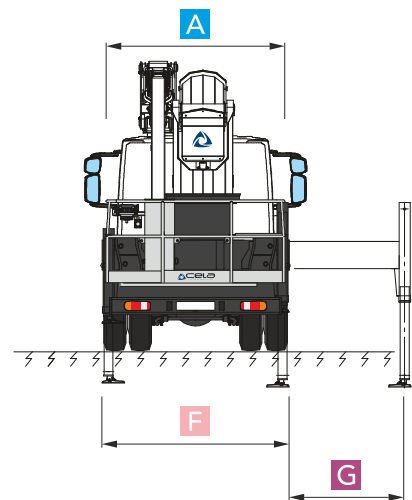
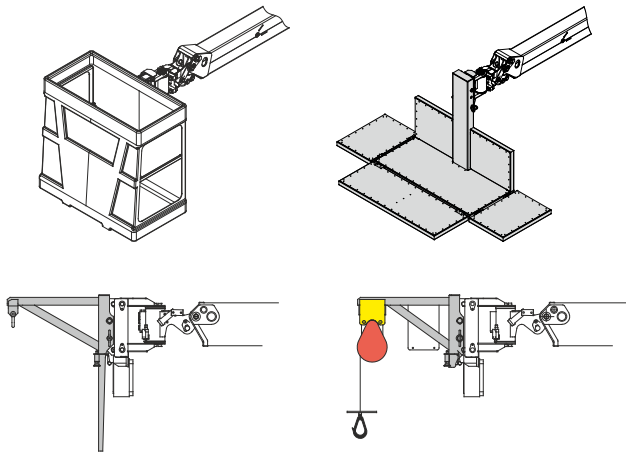
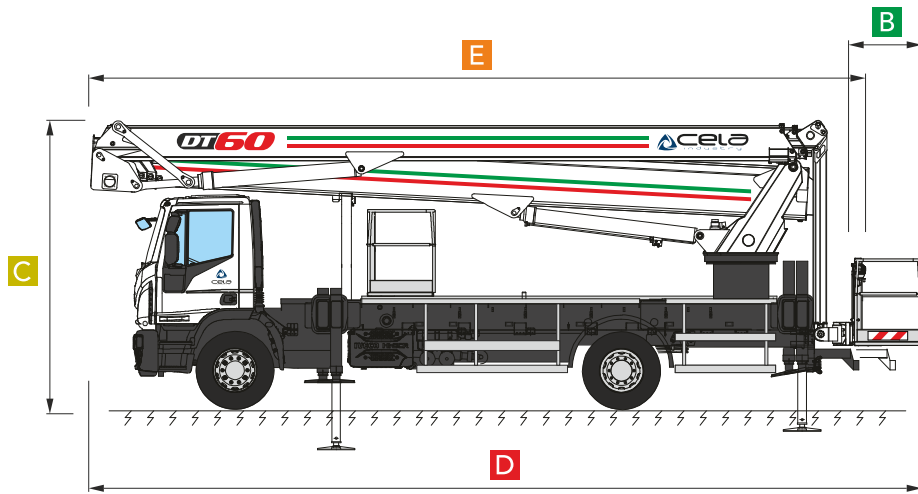
29,00 m  
95 ft



ALUMINIUM  
2,4X0,9X1,1  
7'10"X3'X3'7"



ELECTRONIC



**Multipurpose lifting options**

**Sbarco in quota autorizzato**  
Authorized exit at height

**Come un ascensore**  
Like an elevator

**Auto chiusura**  
Self-closing

**Auto stabilizzazione**  
Automatic stabilization

**Siamo i più forti**  
We are the strongest

**400 kg**  
**882 lbs**

**440 kg**  
**970 lbs**

**Sempre al tuo fianco**  
Always by your side

**Ti spianiamo la strada**  
We level the road for you

18%