

DT TRUCK 28



DT TRUCK 92

DOTAZIONE STANDARD

Barre paraciclisti

Cesto - Alluminio 1800x700x1100 mm, portata max 350 kg

Comando avvio/arresto motore dal cesto

Comando dal cesto per segnalatore acustico

Connessione elettrica 230V nel cesto

Contaore

Controllo anticollisione tra bracci e cabina del veicolo

Dispositivo di stabilizzazione automatica

Impianto idraulico a filtraggio differenziato con filtri ad alta efficienza

Livella multiassiale

Luci intermittenti sugli stabilizzatori

Operatività completamente elettronica

Pompa di emergenza manuale

Rotazione cesto $\pm 90^\circ$

Rotazione torretta 1440°

Schermo CAN-bus 3.5" in cabina

Sistema di controllo via CAN-bus

Teleassistenza remota in tempo reale (CRSS)

Traverse anteriori e posteriori estensibili idraulicamente

Valvole di blocco flangiate sui cilindri

Verniciatura - Braccio telescopico:
Blu RAL 5013 o Bianco RAL 9010

Verniciatura - Cilindri, parte aerea and pistoni:
Bianco RAL 9010

Verniciatura - Telaio: Blu RAL 5013 o Nero

STANDARD EQUIPMENT

Anti cyclist protection bars

Cage - Aluminium 5'11"x2'4"x3'7", max load 772 lbs

Start/Stop engine from the cage

Acoustic warning from the cage

110/120V electric connection in the cage

Hour counter

Boom and truck cabin anti-collision device

Automatic stabilization device

Fully compensated hydraulic system with high pressure filtering system

Multi-axial level

Blinking lights on outriggers

Fully electronically operated

Emergency hand pump

Cage rotation $\pm 90^\circ$

Turret rotation 1440°

Display CAN-bus 3.5" on the cab

CAN-bus control system

Remote management and diagnostic software (CRSS)

Rear and front beams automatic hydraulic exit

Flanged lock valves on cylinders

Painting - Telescopic booms:
Blue RAL 5013 or White RAL 9010

Painting - Cylinders, turret and pistons:
White RAL 9010

Painting - Mainframe: Blue RAL 5013 or Black



ACCESSORI DISPONIBILI

Anemometro
Argano elettrico, portata massima 330 kg
Camion con guida a destra
Camion diverso da veicolo standard
Cassetta degli attrezzi
Carica batteria per autocarri
Cesto - Alluminio 700x700x1100 mm, portata massima 120 kg
Cesto - Estendibile 2000/2400x800x1100 mm, portata massima 310 kg
Cesto - Vetroresina 800x600x1100 mm, portata massima 120 kg
Cesto - Vetroresina 1200x620x1100 mm, portata massima 330 kg
Cesto - Carico materiali con sponde abbattibili 1400x700x550/2430x1166x50 mm, portata massima 330 kg
Comandi di stabilizzazione dal cesto
Connessione aria/acqua tra cesto e torretta, pressione max 100 bar
Dispositivo anti-collisione a protezione del cesto con tecnologia sonar
Dispositivo di chiusura automatica
Doppia postazione di stabilizzazione a terra (8 tasti)
Elettropompa monofase con caricabatteria tampone
Filocomando a terra da 5 m
Gancio di sollevamento, portata massima 380 kg
Imbracatura di sicurezza
Impianto interfonico fisso terra/cesto
Interruttore magnetotermico di protezione sulla linea elettrica
Linea cesto con spine/prese 110V (extra USA)
Pedale uomo morto al cesto
Pedale uomo morto al cesto e pulsante uomo morto ai controlli a terra
Piastre di appoggio a terra con relativo porta piastre
Radiatore olio idraulico
Radiocomando
Radiocomando nel cesto + postazione fissa a terra
Rotolampada magnetica
Software per la gestione della macchina da remoto
Spazzole nei bracci
Spondine
Stabilizzatori maggiorati (750 mm) con piastre in legno
Verniciatura speciale - Telaio
Verniciatura speciale - Parte aerea, cilindri e stabilizzatori

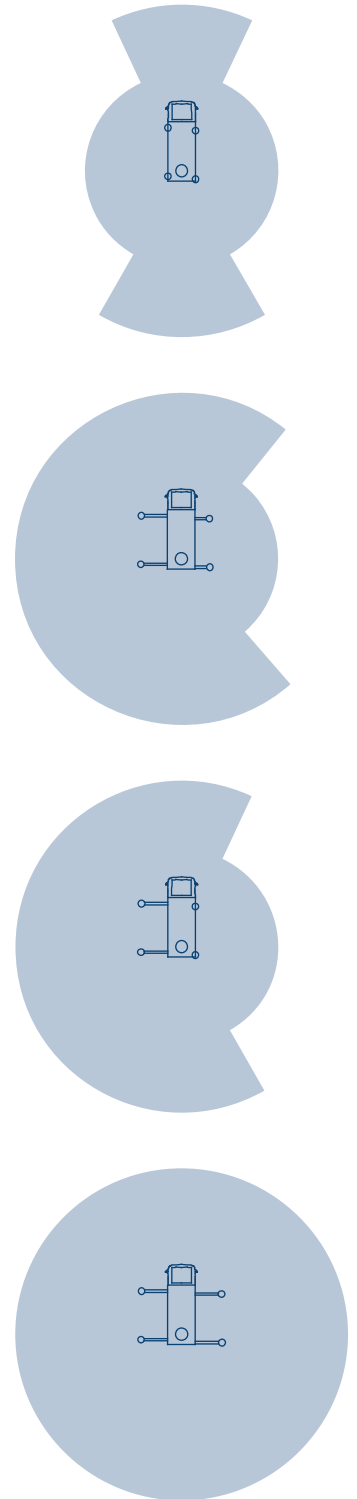
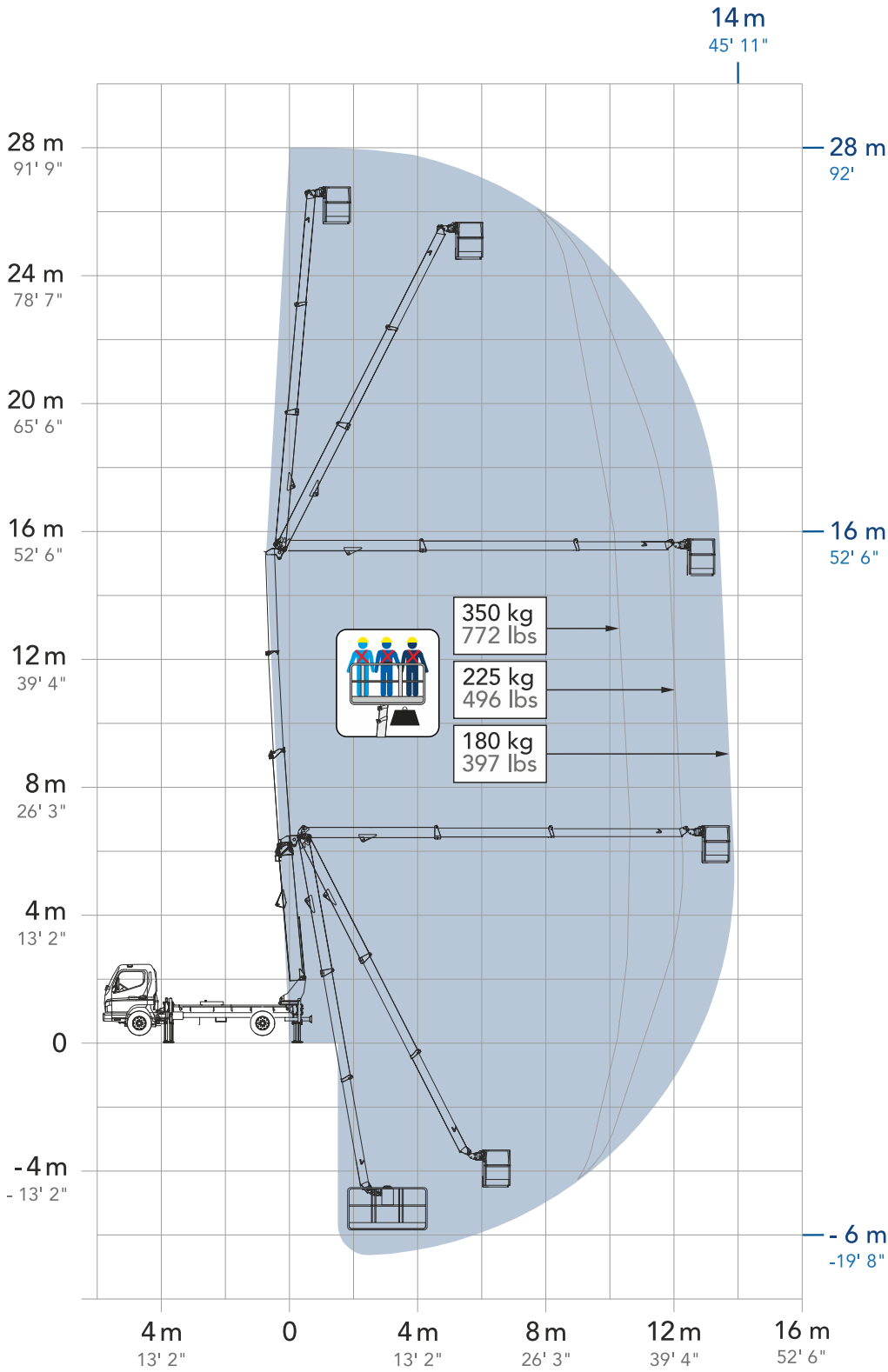
STANDARD COMPLIANCE

ANSI 92.20
UNI EN 280
CSA B354.6
CE
Crane certification (EN 12999 standard certified)

OPTIONS & ACCESSORIES

Anemometer
Electric winch, max load 727 lbs
Right hand drive truck
Mounting on different truck
Tool box
Truck battery charger
Cage - Aluminium 2'4"x2'4"x3'7", max load 265 lbs
Cage - Extendable 6'7/7'10"x2'7"x3'7", max load 683 lbs
Cage - Fiberglass 2'7"x2'x3'7", max load 265 lbs
Cage - Fiberglass 3'11"x2'x3'7", max load 727 lbs
Cage - Material handling with collapsible sides 4'7"x2'4"x1'10"/7'12"x3'10"x1'8", max load 727 lbs
Stabilization from the cage
Air/Water connection between cage and turret, max pressure 100 bar
Ultrasonic anti-trap cage protection device
One-click auto-closing function
Double stabilization station on the ground (8 keys)
Mono-phase electro pump with its buffer battery charger
16' length wired controller, control at ground
Hoist Hook, max load 838 lbs
Safety harness
Fixed intercom ground/cage
Circuit breaker in the cage
Basket line with 110V plugs/sockets (extra USA)
Dead man pedal in the cage
Dead man pedal in the cage and dead man switch on ground controls
Outrigger pads along with corresponding pad holder
Hydraulic oil radiator
All function radio control
Radio control on the cage + fixed control station at ground
Magnetic xenon beacon
Remote management software
Anti-debris brushes on booms
Aluminium side walls
Extended stroke outriggers (2'6") with wooden pads
Special painting - Mainframe
Special painting - Upper part, cylinders and outriggers

360° CONTINUOUS



depending on chassis

DIMENSIONI

A	Lunghezza cesto	1800 mm
B	Profondità cesto	700 mm
C	Altezza della macchina	2245 mm
D	Lunghezza della piattaforma	7200 mm
E	Lunghezza totale	7855 mm
F	Larghezza della macchina	2250 mm
G₁	Estensione parziale stabilizzatore	200 mm
G	Estensione totale stabilizzatore	775 mm

* le misure variano in base al telaio

DIMENSIONS

Cage length	5 ft 11 in
Cage width	2 ft 4 in
Height	8 ft
Platform length	23 ft 7 in
Overall length	25 ft 9 in
Width	7 ft 5 in
Partial stabilizer extension	8 in
Full stabilizer extension	2 ft 6 in

* measurements depend on chassis

PRESTAZIONI

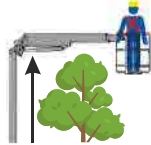
Altezza di lavoro	28 m
Sbraccio laterale	14 m
Punto di scavalco	16 m
Lavoro negativo	- 6 m
PTT minimo	6,5 T

PERFORMANCE

Working height	92 ft
Horizontal outreach	45 ft 11 in
Up and over clearance	52 ft 6 in
Negative work (below ground level)	- 19 ft 8 in
Minimum GVW	14330 lbs



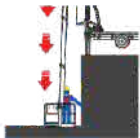
28,00 m
92 ft



16,00 m
52 ft 6 in



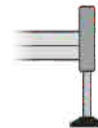
380 kg
838 lbs



-6,00 m
-19 ft 8 in



350 kg
772 lbs



H+H



26,00 m
85 ft 4 in



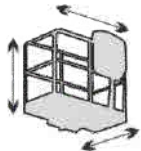
1440°



90°+90°



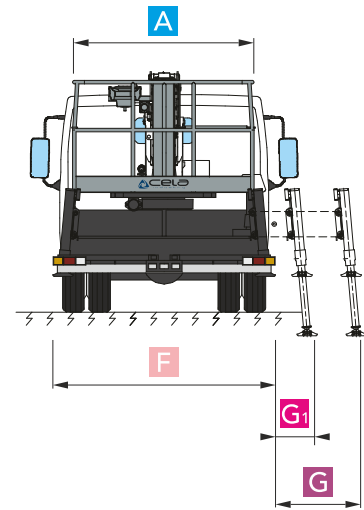
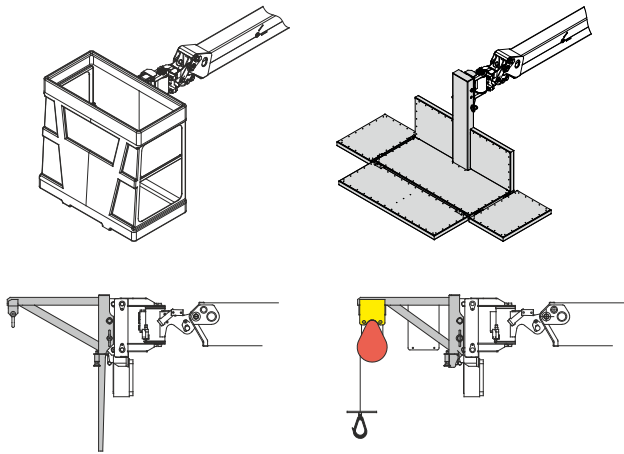
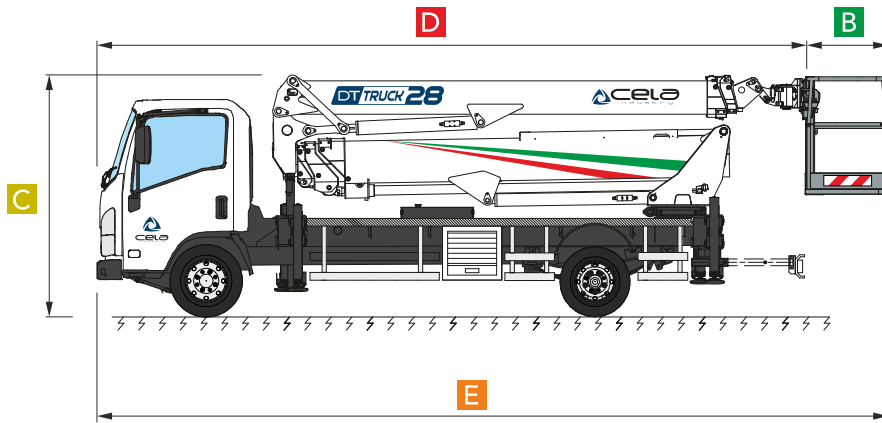
14,00 m
45 ft 11 in



ALUMINIUM
1,8X0,7X1,1
5'11"X2'4"X3'7"



ELECTRONIC



Multipurpose lifting options

Diagram illustrating various lifting options, including a basket, a platform, and a hook, all shown at a 30-degree angle.

Sbarco in quota autorizzato
Authorized exit at height

Diagram illustrating the authorized exit at height feature, showing a worker on a platform and a downward arrow indicating the exit point.

Come un ascensore
Like an elevator

Diagram illustrating the elevator-like operation, showing a worker on a platform moving up and down.

Auto chiusura
Self-closing

Diagram illustrating the self-closing feature, showing the truck with the boom retracted and a downward arrow indicating the self-closing action.

Auto stabilizzazione
Automatic stabilization

Diagram illustrating the automatic stabilization feature, showing the truck with stabilizers extended and arrows indicating the stabilization process.

Siamo i più forti
We are the strongest

350 kg
772 lbs

380 kg
838 lbs

Diagram illustrating the strength of the truck, showing the maximum load capacity for the platform (350 kg / 772 lbs) and the hook (380 kg / 838 lbs).

Sempre al tuo fianco
Always by your side

Diagram illustrating the always-by-your-side feature, showing the truck with a wireless signal icon and the CELA logo.

Ti spianiamo la strada
We level the road for you

Diagram illustrating the road leveling feature, showing the truck on a 15% incline and a leveling arrow.