

DT CRAWLER 30



DT CRAWLER 100

DOTAZIONE STANDARD

STANDARD EQUIPMENT

"Autocaricamento", altezza massima di caricamento 130 cm	"Self-loading", max loading height 4'3"
Cesto - Alluminio 1800 x700x1100 mm, portata massima 225 kg	Cage - Aluminium 5'11"x2'4"x3'7", max load 496 lbs
Cingoli allargabili idraulicamente	Hydraulically extendable tracks
Comando avvio/arresto motore dal cesto	Start/Stop engine from the cage
Comando dal cesto per segnalatore acustico	Acoustic warning from the cage
Connessione elettrica 230V nel cesto	110/120V electric connection in the cage
Contaore	Hour counter
Dispositivo di stabilizzazione automatica	Automatic stabilization device
Elettropompa 230 V/50 Hz monofase, controllata da inverter con caricabatterie	110V/60Hz mono-phase inverter controlled electro pump, with battery charger
Impianto idraulico a filtraggio differenziato con filtri ad alta efficienza	Fully compensated hydraulic system with high pressure filtering system
Livella multiassiale	Multi-axial level
Motore diesel a tre cilindri con raffreddamento ad acqua (conforme a USA TIER 4 NRMM non-road mobile machinery regulations per il mercato statunitense)	Triple Three-cylinder diesel water cooled motor (compliant to USA TIER 4 – non road machinery regulations for the USA Market)
Motore Hybrid (conforme al EU STAGE 5 NRMM non-road mobile machinery regulations per il mercato Europeo)	Hybrid motor (compliant to EU STAGE 5 non road machinery regulations for the European Market)
Motore diesel a quattro cilindri con raffreddamento ad acqua (conforme a CN CHINA 4 NRMM non-road machinery regulations per il mercato cinese)	Four-cylinder diesel water cooled motor (compliant to CN CHINA 4 NRMM non-road machinery regulations for the Chinese market)
Operatività completamente elettronica	Fully electronically operated
Piastre di appoggio a terra (n° 4) con rispettivo porta piastre	Outrigger pads (4 items)
Pompa di emergenza manuale	Emergency hand pump
Radiocomando	All function radio control
Rotazione cesto ±90°	Cage rotation ±90°
Rotazione torretta 450°	Turret rotation 450°
Teleassistenza remota in tempo reale (CRSS)	Remote management and diagnostic software (CRSS)
Valvole di blocco flangiate sui cilindri	Flanged lock valves on cylinders
Verniciatura: Blu, Bianco o Nero	Painting: Blue, White and Black



ACCESSORI DISPONIBILI

Argano elettrico, portata massima 200 kg

Attrezzatura per la movimentazione di materiali con sponde abbattibili 1400x700x550/ 2430x1166x50 mm, portata massima 205 kg

Cesto - Alluminio 700x700x1100 mm, portata massima 120 kg

Cesto - Alluminio 2400x700x1100 mm

Cesto - Vetrosesina 800x600x1100 mm, portata massima 120 kg

Cesto - Vetrosesina 1200x620x1100 mm, portata massima 200 kg

Cingoli bianchi antitraccia

Connessione aria/acqua tra cesto e torretta, pressione max 100 bar

Dispositivo anti-collisione a protezione del cesto con tecnologia sonar

Dispositivo di apertura automatica

Dispositivo di chiusura automatica

Elettropompa monofase 110 V/60 Hz, con carica batteria

Gancio di sollevamento, portata massima 250 kg

Imbracatura di sicurezza

Luci intermittenti sugli stabilizzatori

Pedale uomo morto al cesto

Prolunghe degli stabilizzatori per l'autocaricamento, altezza massima 1385 mm

Schermo CAN-bus 3.5" a terra

Scritte adesive personalizzate

Software per la gestione della macchina da remoto (5 anni)

Spazzole nei bracci

Verniciatura speciale

OPTIONS & ACCESSORIES

Winch (electric), max load 440 lbs

Cage - Material handling
4'7"x2'4"x1'10"/7'12"x3'10"x1'8",
max load 451 lbs

Cage - Aluminium 2'4"x2'4"x3'7",
max load 264 lbs

Cage - Aluminium 7'11"x2'4"x3'7"

Cage - Fiberglass 2'7"x2'x3'7"
max load 264 lbs

Cage - Fiberglass 3'11"x2'x3'7"
max load 440 lbs

White non-marking tracks

Air/Water connection between cage and turret,
max pressure 100 bar

Ultrasonic anti-trap cage protection device

One-click auto-opening function

One-click auto-closing function

110V/60Hz mono-phase electro pump, with battery charger

Hoist Hook, max capacity 551 lbs

Safety harness

Blinking lights on outriggers

Dead man pedal in the cage

Extension outriggers for self loading system,
max height 4'6"

Display CAN-bus 3.5" at ground

Customized stickers with customer logo

Remote management software (5 years)

Anti-dust brushes for boom protection

Special painting

STANDARD COMPLIANCE

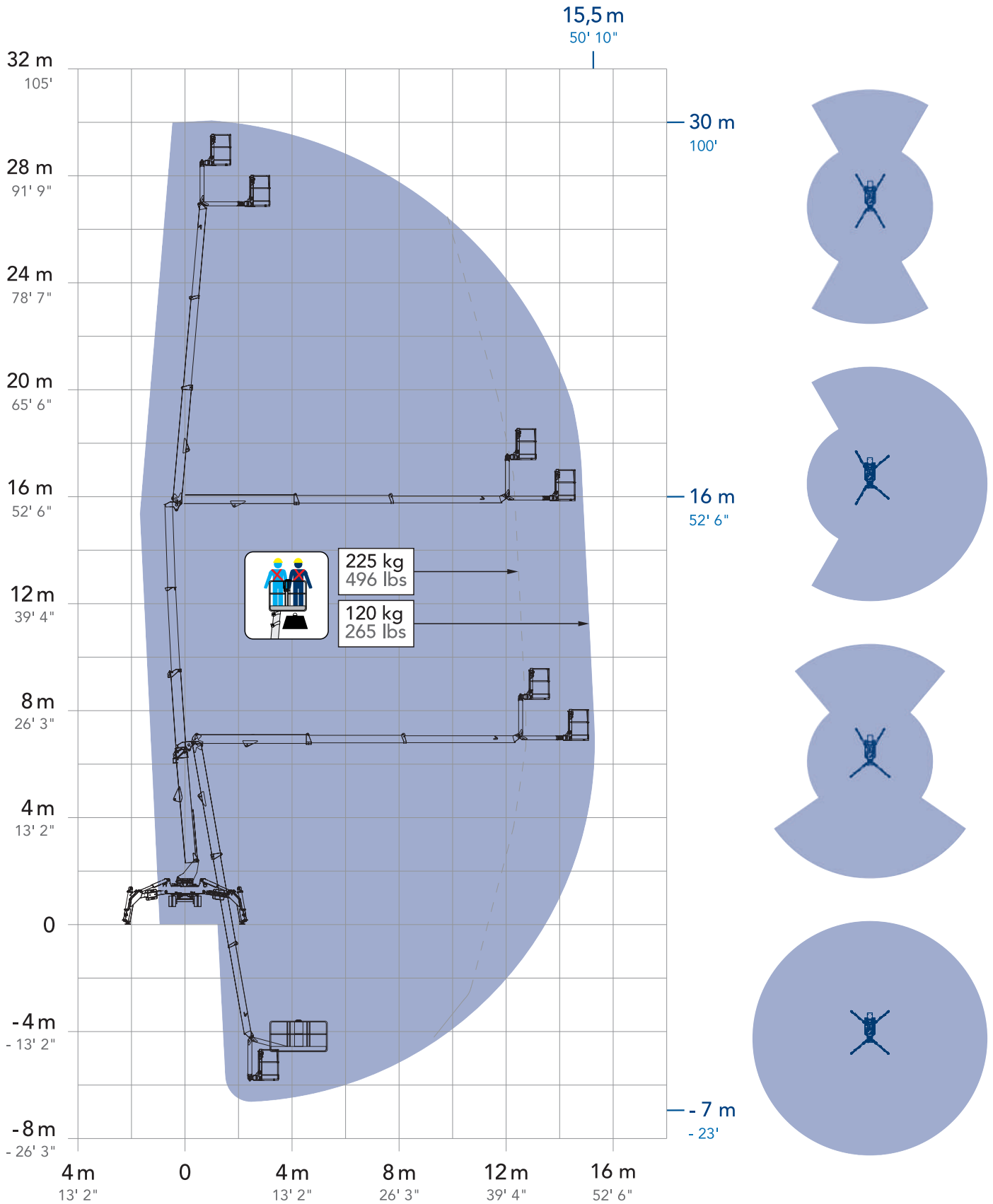
UNI EN 280

Direttiva 2006/42/CE

ANSI 92.20

CSA B354.6

Crane certification (EN 13000 standard certification)



DIMENSIONI

A	Lunghezza cesto	1800 mm
B	Larghezza cesto	700 mm
C	Altezza minima	2290 mm
D	Lunghezza – senza cesto	5415 mm
E	Larghezza – senza cesto	1200 mm
F₁	Larghezza – stabilizzazione stretta	3105 mm
F	Larghezza – stabilizzazione larga	4280 mm
G₁	Lunghezza – stabilizzazione stretta	4895 mm
G	Lunghezza – stabilizzazione larga	5880 mm
H	Massima distanza dal terreno sotto il telaio	667 mm
I	Angolo massimo di recupero laterale	14,1°
J	Angolo di attacco	17,5°
K	Angolo di uscita	19,5°
L	Altezza di autocaricamento con prolunghe	1385 mm

DIMENSIONS

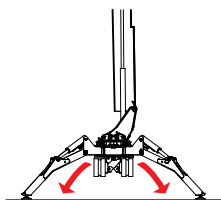
Cage length	5 ft 11 in
Cage width	2 ft 3 in
Height – stowed	7 ft 6 in
Length – no cage	17 ft 9 in
Width – no cage	3 ft 11 in
Width – outrigger footprint narrow	10 ft 2 in
Width – outrigger footprint wide	14 ft
Length – outrigger footprint narrow	16 ft
Length – outrigger footprint wide	19 ft 3 in
Max under track clearance	2 ft 2 in
Max lateral recovery angle	25%
Approach angle	32%
Departure angle	35,5%
Self loading height	4 ft 6 in

PRESTAZIONI

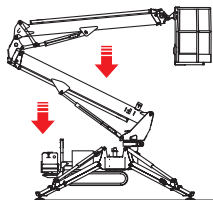
Altezza di lavoro	30 m
Altezza della piattaforma	28 m
Sbraccio laterale	15,5 m
Altezza di scavalco	16 m
Lavoro in negativo	- 7 m
Portata	225 kg
Peso	5,00 T

PERFORMANCE

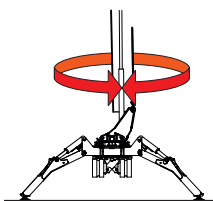
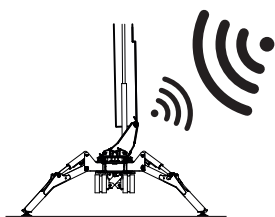
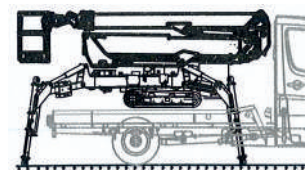
Working height	98 ft 5 in
Platform height	91 ft 10 in
Horizontal outreach	50 ft 10 in
Up and over clearance	52 ft 6 in
Negative work (below ground level)	- 23 ft
Basket capacity	496 lbs
Weight	11023 lbs



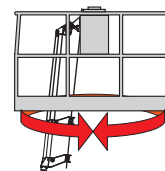
AUTO



AUTO



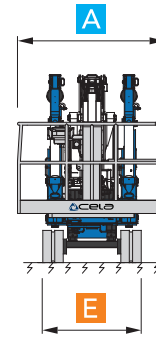
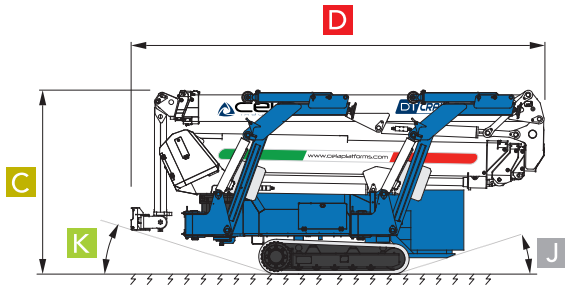
450°



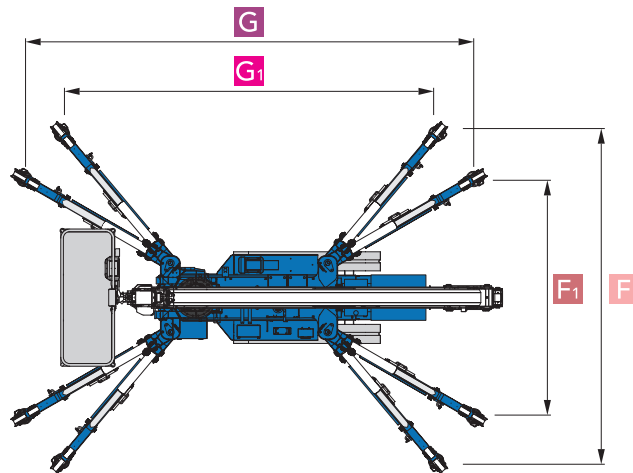
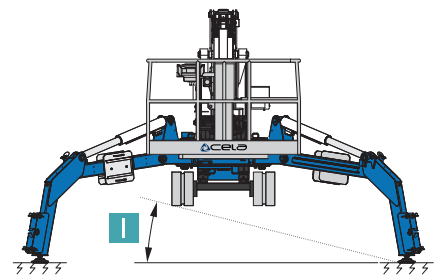
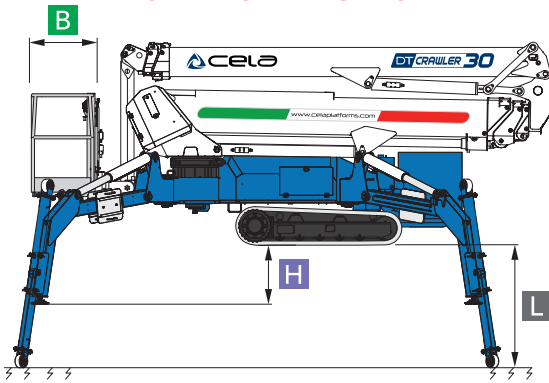
90°+90°



HYBRID VERSION
Available



MODALITÀ AUTOCARICAMENTO
SELF-LOADING MODE



Passiamo sopra ogni cosa
We fly over everything

Sbarco in quota autorizzato
Authorized height landing

Tutto in uno
All in one

Come un ascensore
Like an elevator